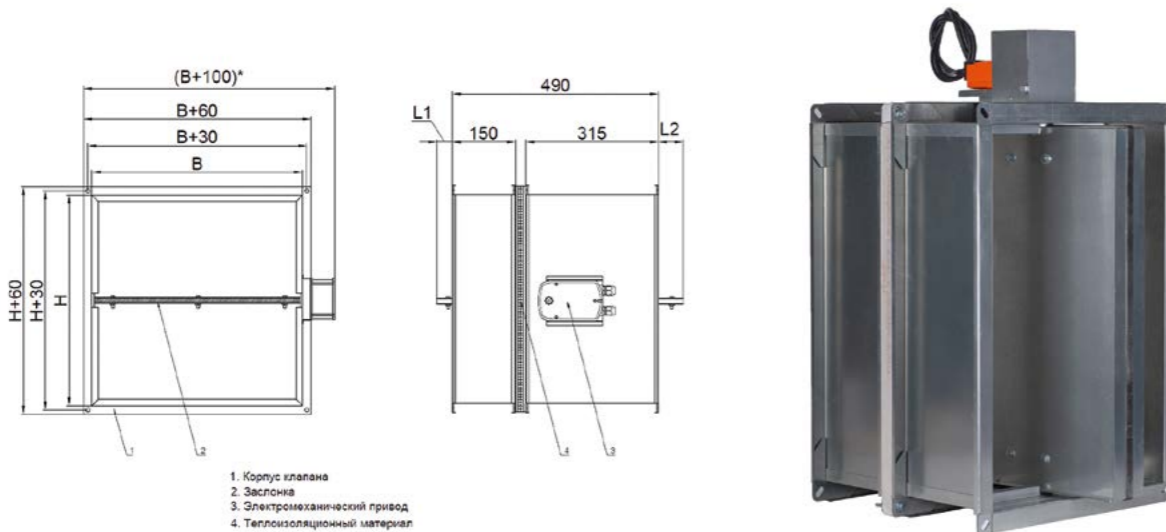


## ФКС-3М-НО-(ЕИ120)-Пр

Противопожарный нормально открытый канальный клапан EI-120, исп. прямоугольное. Тип ФКС-3М



### Предел огнестойкости

Предел огнестойкости клапана ФКС-3М-НО-(ЕИ120)-Пр в режиме нормально открытого – EI 120.

Клапан состоит из корпуса, изготовленного из оцинкованной стали толщиной 1 мм, огнеупорной заслонки из негорючих минеральных материалов и привода, расположенного снаружи корпуса. Корпус имеет общую длину 490 мм и конструктивно аналогичен двум отрезкам воздуховода с фланцами 20 или 30мм, между которыми расположен огнезащитный материал толщиной 25мм для улучшения свойств теплоизоляции по корпусу. Привод расположен снаружи корпуса.

Заслонка по типу сэндвич толщиной 42мм изготавливается из огнеупорной плиты с двух сторон закрытой оцинкованными металлическими листами. В качестве уплотнителя используется термоактивная прокладка, которая герметизирует клапан, при воздействии температуры свыше 140 °С.

В соответствии с требованиями нормативных документов все нормально открытые противопожарные клапаны комплектуются электромеханическими приводами с возвратной пружиной, а также приводами с электромагнитной защелкой (электромагнитные приводы).

В качестве дублирующих элементов в составе привода заслонки могут использоваться термочувствительные элементы. При нагревании до 72 °С устройство срабатывает, размыкая электрическую цепь и закрывая заслонку. Клапан работоспособен в любой пространственной ориентации.

### Вылет заслонки за габаритные размеры клапанов

Высота клапана Н, мм	100	150	200	250	300	350	400	450	500	550	600	650	700	750	800	850	900	950	1000
Вылет заслонки L1, мм	0	0	0	0	0	0	0	15	40	65	90	115	140	165	190	215	240	265	290
Вылет заслонки L2, мм	0	0	0	0	0	0	0	0	0	20	45	70	95	120	145	170	195	220	245

### Площадь проходного сечения клапанов ФКС-3М-НО-(ЕИ120)-Пр

Высота клапана Н, мм	Ширина клапана, В мм																			
	100	150	200	250	300	350	400	450	500	550	600	650	700	750	800	850	900	950	1000	
100	0,003	0,005	0,007	0,009	0,011	0,013	0,015	0,017	0,019	0,021	0,023	0,025	0,027	0,029	0,031	0,033	0,035	0,037	0,039	
150	0,007	0,012	0,016	0,021	0,025	0,030	0,034	0,039	0,043	0,048	0,052	0,057	0,061	0,066	0,070	0,075	0,079	0,084	0,088	
200	0,011	0,018	0,025	0,032	0,039	0,046	0,053	0,060	0,067	0,074	0,081	0,088	0,095	0,102	0,109	0,116	0,123	0,130	0,137	
250	0,015	0,025	0,034	0,044	0,053	0,063	0,072	0,082	0,091	0,101	0,110	0,120	0,129	0,139	0,148	0,158	0,167	0,177	0,186	
300	0,019	0,031	0,043	0,055	0,067	0,079	0,091	0,103	0,115	0,127	0,139	0,151	0,163	0,175	0,187	0,199	0,211	0,223	0,235	
350	0,023	0,038	0,052	0,067	0,081	0,096	0,110	0,125	0,139	0,154	0,168	0,183	0,197	0,212	0,226	0,241	0,255	0,270	0,284	
400	0,027	0,044	0,061	0,078	0,095	0,112	0,129	0,146	0,163	0,180	0,197	0,214	0,231	0,248	0,265	0,282	0,299	0,316	0,333	
450	0,031	0,051	0,070	0,090	0,109	0,129	0,148	0,168	0,187	0,207	0,226	0,246	0,265	0,285	0,304	0,324	0,343	0,363	0,382	
500	0,035	0,057	0,079	0,101	0,123	0,145	0,167	0,189	0,211	0,233	0,255	0,277	0,299	0,321	0,343	0,365	0,387	0,409	0,431	
550	0,039	0,064	0,088	0,113	0,137	0,162	0,186	0,211	0,235	0,260	0,284	0,309	0,333	0,358	0,382	0,407	0,431	0,456	0,480	
600	0,043	0,070	0,097	0,124	0,151	0,178	0,205	0,232	0,259	0,286	0,313	0,340	0,367	0,394	0,421	0,448	0,475	0,502	0,529	
650	0,047	0,077	0,106	0,136	0,165	0,195	0,224	0,254	0,283	0,313	0,342	0,372	0,401	0,431	0,460	0,490	0,519	0,549	0,578	
700	0,051	0,083	0,115	0,147	0,179	0,211	0,243	0,275	0,307	0,339	0,371	0,403	0,435	0,467	0,499	0,531	0,563	0,595	0,627	
750	0,055	0,090	0,124	0,159	0,193	0,228	0,262	0,297	0,331	0,366	0,400	0,435	0,469	0,504	0,538	0,573	0,607	0,642	0,676	
800	0,059	0,096	0,133	0,170	0,207	0,244	0,281	0,318	0,355	0,392	0,429	0,466	0,503	0,540	0,577	0,614	0,651	0,688	0,725	
850	0,063	0,103	0,142	0,182	0,221	0,261	0,300	0,340	0,379	0,419	0,458	0,498	0,537	0,577	0,616	0,656	0,695	0,735	0,774	
900	0,067	0,109	0,151	0,193	0,235	0,277	0,319	0,361	0,403	0,445	0,487	0,529	0,571	0,613	0,655	0,697	0,739	0,781	0,823	
950	0,071	0,116	0,160	0,205	0,249	0,294	0,338	0,383	0,427	0,472	0,516	0,561	0,605	0,650	0,694	0,739	0,783	0,828	0,872	
1000	0,075	0,122	0,169	0,216	0,263	0,310	0,357	0,404	0,451	0,498	0,545	0,592	0,639	0,686	0,733	0,780	0,827	0,874	0,921	

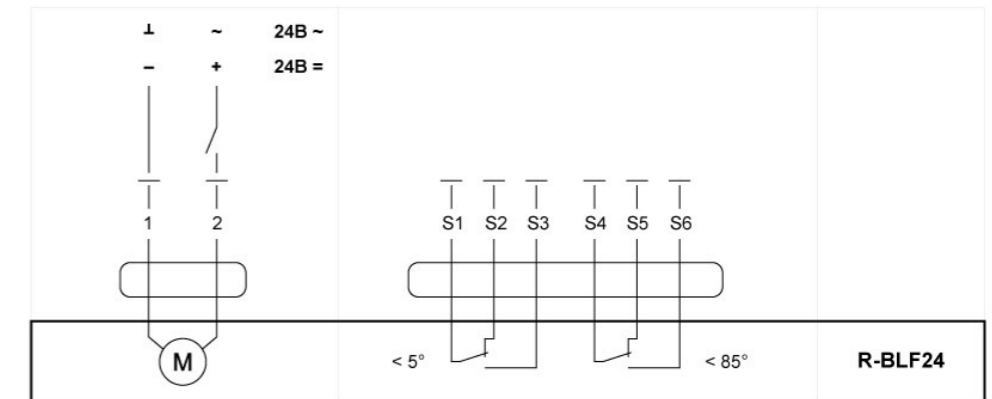
Значения коэффициентов местного сопротивления ζ<sub>кмс</sub> клапанов ФКС-ЗМ-НО-(ЕП20)-Пр

Высота клапана Н, мм	Ширина клапана, В мм																		
	100	150	200	250	300	350	400	450	500	550	600	650	700	750	800	850	900	950	1000
100	16,30	13,13	11,83	11,12	10,68	10,38	10,16	9,988	9,856	9,750	9,662	9,589	9,526	9,473	9,426	9,385	9,349	9,317	9,288
150	4,999	3,824	3,350	3,095	2,937	2,828	2,750	2,690	2,643	2,606	2,575	2,549	2,527	2,508	2,491	2,477	2,464	2,453	2,443
200	2,937	2,160	1,850	1,685	1,583	1,513	1,462	1,424	1,394	1,370	1,350	1,334	1,320	1,308	1,297	1,288	1,280	1,273	1,266
250	2,141	1,526	1,284	1,155	1,075	1,021	0,982	0,952	0,929	0,911	0,895	0,883	0,872	0,863	0,855	0,847	0,841	0,836	0,831
300	1,731	1,203	0,996	0,887	0,819	0,773	0,741	0,716	0,696	0,680	0,668	0,657	0,648	0,640	0,633	0,627	0,622	0,617	0,613
350	1,484	1,010	0,825	0,728	0,668	0,627	0,598	0,576	0,559	0,545	0,533	0,524	0,516	0,509	0,503	0,498	0,493	0,489	0,485
400	1,320	0,882	0,713	0,623	0,568	0,531	0,505	0,485	0,469	0,456	0,446	0,437	0,430	0,424	0,418	0,414	0,409	0,406	0,402
450	1,203	0,792	0,633	0,550	0,499	0,464	0,439	0,421	0,406	0,394	0,385	0,377	0,370	0,364	0,359	0,355	0,351	0,347	0,344
500	1,116	0,725	0,575	0,496	0,447	0,415	0,391	0,374	0,360	0,349	0,340	0,332	0,326	0,320	0,316	0,311	0,308	0,305	0,302
550	1,049	0,674	0,530	0,454	0,408	0,377	0,354	0,338	0,324	0,314	0,305	0,298	0,292	0,287	0,282	0,278	0,275	0,272	0,269
600	0,996	0,633	0,494	0,421	0,377	0,347	0,325	0,309	0,297	0,287	0,278	0,271	0,266	0,261	0,256	0,252	0,249	0,246	0,244
650	0,953	0,600	0,465	0,395	0,352	0,323	0,302	0,286	0,274	0,264	0,256	0,250	0,244	0,239	0,235	0,232	0,228	0,225	0,223
700	0,917	0,573	0,441	0,373	0,331	0,303	0,283	0,267	0,256	0,246	0,238	0,232	0,227	0,222	0,218	0,214	0,211	0,208	0,206
750	0,887	0,550	0,421	0,354	0,313	0,286	0,266	0,252	0,240	0,231	0,223	0,217	0,212	0,207	0,203	0,200	0,197	0,194	0,192
800	0,861	0,530	0,404	0,339	0,299	0,272	0,253	0,238	0,227	0,218	0,211	0,205	0,199	0,195	0,191	0,188	0,185	0,182	0,180
850	0,839	0,513	0,390	0,325	0,286	0,260	0,241	0,227	0,216	0,207	0,200	0,194	0,189	0,184	0,180	0,177	0,174	0,172	0,169
900	0,819	0,499	0,377	0,313	0,275	0,249	0,231	0,217	0,206	0,197	0,190	0,184	0,179	0,175	0,171	0,168	0,165	0,163	0,160
950	0,802	0,486	0,366	0,303	0,265	0,240	0,222	0,208	0,197	0,189	0,182	0,176	0,171	0,167	0,163	0,160	0,157	0,155	0,152
1000	0,787	0,474	0,356	0,294	0,257	0,232	0,214	0,200	0,190	0,181	0,174	0,169	0,164	0,160	0,156	0,153	0,150	0,148	0,146

Масса клапанов ФКС-ЗМ-НО-(ЕП20)-Пр, не более, кг

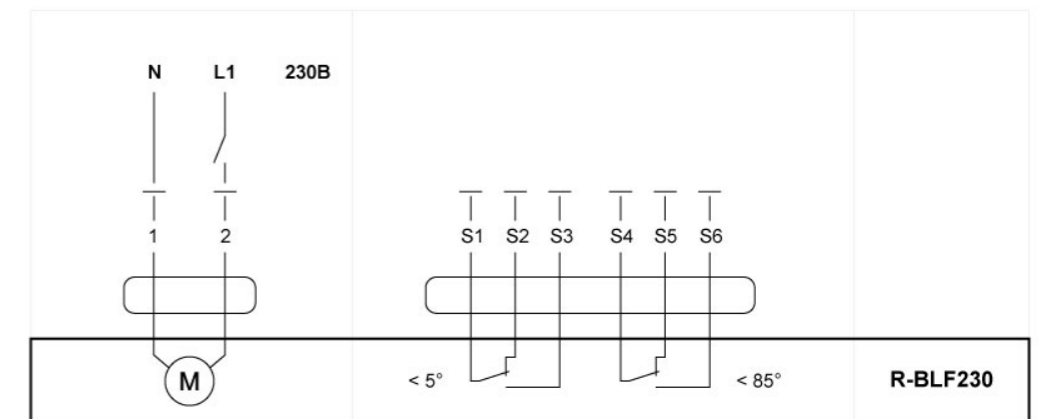
Высота клапана Н, мм	Ширина клапана, В мм																		
	100	150	200	250	300	350	400	450	500	550	600	650	700	750	800	850	900	950	1000
100	3,82	4,63	5,43	6,24	7,05	7,85	8,66	9,47	10,27	11,08	11,89	12,69	13,50	14,30	15,11	15,92	16,72	17,53	18,34
150	4,63	5,62	6,60	7,59	8,58	9,56	10,55	11,54	12,53	13,51	14,50	15,49	16,48	17,46	18,45	19,44	20,43	21,41	22,40
200	5,43	6,60	7,77	8,94	10,11	11,28	12,44	13,61	14,78	15,95	17,12	18,29	19,45	20,62	21,79	22,96	24,13	25,30	26,46
250	6,24	7,59	8,94	10,29	11,64	12,99	14,34	15,69	17,03	18,38	19,73	21,08	22,43	23,78	25,13	26,48	27,83	29,18	30,53
300	7,05	8,58	10,11	11,64	13,17	14,70	16,23	17,76	19,29	20,82	22,35	23,88	25,41	26,94	28,47	30,00	31,53	33,06	34,59
350	7,85	9,56	11,28	12,99	14,70	16,41	18,12	19,83	21,54	23,25	24,97	26,68	28,39	30,10	31,81	33,52	35,23	36,94	38,65
400	8,66	10,55	12,44	14,34	16,23	18,12	20,01	21,90	23,80	25,69	27,58	29,47	31,37	33,26	35,15	37,04	38,93	40,83	42,72
450	9,47	11,54	13,61	15,69	17,76	19,83	21,90	23,98	26,05	28,12	30,20	32,27	34,34	36,42	38,49	40,56	42,64	44,71	46,78
500	10,27	12,53	14,78	17,03	19,29	21,54	23,80	26,05	28,30	30,56	32,81	35,07	37,32	39,57	41,83	44,08	46,34	48,59	50,84
550	11,08	13,51	15,95	18,38	20,82	23,25	25,69	28,12	30,56	32,99	35,43	37,86	40,30	42,73	45,17	47,60	50,04	52,47	54,91
600	11,89	14,50	17,12	19,73	22,35	24,97	27,58	30,20	32,81	35,43	38,04	40,66	43,28	45,89	48,51	51,12	53,74	56,36	58,97
650	12,69	15,49	18,29	21,08	23,88	26,68	29,47	32,27	35,07	37,86	40,66	43,46	46,25	49,05	51,85	54,64	57,44	60,24	63,04
700	13,50	16,48	19,45	22,43	25,41	28,39	31,37	34,34	37,32	40,30	43,28	46,25	49,23	52,21	55,19	58,17	61,14	64,12	67,10
750	14,30	17,46	20,62	23,78	26,94	30,10	33,26	36,42	39,57	42,73	45,89	49,05	52,21	55,37	58,53	61,69	64,84	68,00	71,16
800	15,11	18,45	21,79	25,13	28,47	31,81	35,15	38,49	41,83	45,17	48,51	51,85	55,19	58,53	61,87	65,21	68,55	71,89	75,23
850	15,92	19,44	22,96	26,48	30,00	33,52	37,04	40,56	44,08	47,60	51,12	54,64	58,17	61,69	65,21	68,73	72,25	75,77	79,29
900	16,72	20,43	24,13	27,83	31,53	35,23	38,93	42,64	46,34	50,04	53,74	57,44	61,14	64,84	68,55	72,25	75,95	79,65	83,35
950	17,53	21,41	25,30	29,18	33,06	36,94	40,83	44,71	48,59	52,47	56,36	60,24	64,12	68,00	71,89	75,77	79,65	83,53	87,42
1000	18,34	22,40	26,46	30,53	34,59	38,65	42,72	46,78	50,84	54,91	58,97	63,04	67,10	71,16	75,23	79,29	83,35	87,42	91,48

Схема подключения привода КЭМА Тип R-BLF230/24



**Примечание**

- Подключение через изолирующий трансформатор.
- Возможно параллельное подключение других электроприводов с учетом мощностей.



**Примечание**

- Подключение через изолирующий трансформатор.
- Возможно параллельное подключение других электроприводов с учетом мощностей.

Обозначение клапана при заказе и в документации

